

Sonderdruck aus

# DER ZIMMERMANN

FACHZEITSCHRIFT FÜR PRAXIS UND BILDUNG IM HOLZBAU

2017



## Oberflächenqualität von **Konstruktionsvollholz**

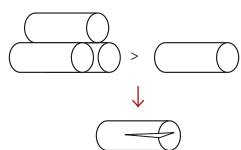
# Oberflächenqualität von Konstruktionsvollholz

**KVH** ■ Konstruktionsvollholz ist ein konstruktives Vollholzprodukt mit zusätzlichen Anforderungen an die Holzfeuchte, die Oberflächenqualität und den Einschnitt. Es kann mit oder ohne Keilzinkenverbindungen hergestellt werden. In der Vereinbarung über Konstruktionsvollholz zwischen Holzbau Deutschland und der Überwachungsgemeinschaft Konstruktionsvollholz e. V. werden zwei Oberflächenqualitäten, für die sichtbare und die nicht sichtbare Verwendung, definiert. Der vorliegende Artikel soll die Oberflächenqualitäten eingehender beschreiben und den Holzbauern Kriterien für die Wareneingangskontrolle an die Hand geben.

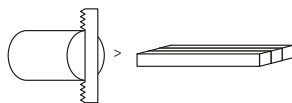
**Borimir Radovic und Dr.-Ing. Tobias Wiegand**



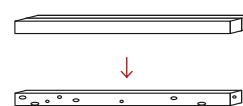
1 Rundholz sortieren und einteilen



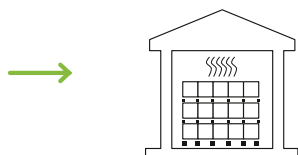
2 Einschneiden



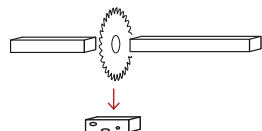
3 Vorsortieren des Schnittholzes



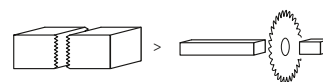
4 Technische Trocknung auf  $u_m = 15\% \pm 3\%$



5 · Sortieren nach der Festigkeit und KVH Kriterien  
· ggf. Kappen festigkeitmindernder Bereiche



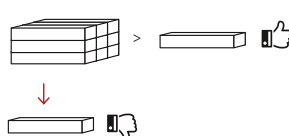
6 · ggf. Keilzinken nach DIN EN 15497  
· Kappen



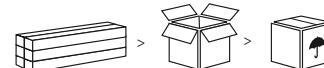
7 · Hobeln und Fasen oder Egalisieren  
· Kennzeichnen



8 Kontrollieren und ggf. Aussondern



9 Verpacken zum Schutz vor  
Schmutz und Feuchtigkeit

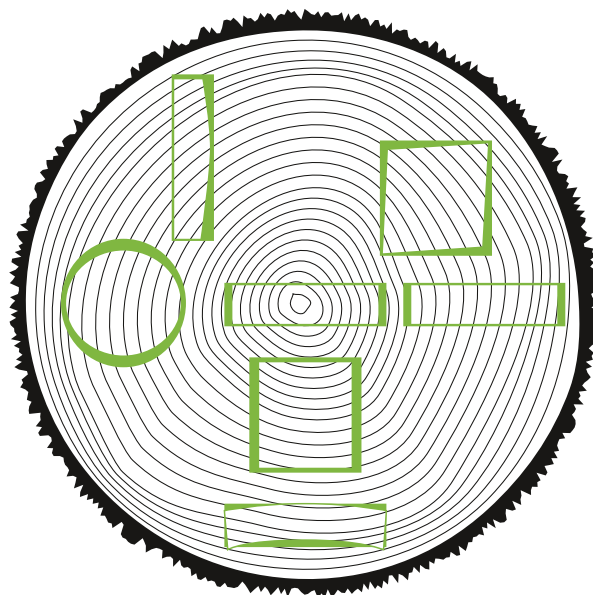


3 | Der Herstellungsprozess von KVH umfasst neun Arbeitsschritte.



2 | Nur die Mitglieder der Überwachungs-gemeinschaft Konstruktionsvollholz e. V. sind berechtigt, ihre Produkte als KVH zu bezeichnen und mit dem Logo zu versehen.

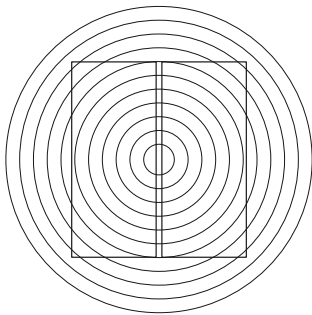
4 | Schwindverformungen und Rissbildung treten in Abhängigkeit vom Einschnitt unterschiedlich auf.



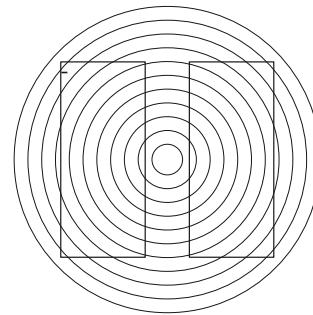
**K**onstruktionsvollholz (KVH) (Bild 1) ist ein konstruktives Vollholzprodukt und kann mit oder ohne Keilzinkenverbindungen hergestellt werden. KVH ohne Keilzinkenverbindungen muss die Anforderungen der europäischen Produktnorm für Vollholz, DIN EN 14081-1, erfüllen und wird mit dem CE-Zeichen gekennzeichnet. Für die Anwendung in

Deutschland ist die Anwendungsnorm DIN 20000-5 zu beachten. KVH mit Keilzinkenverbindungen ist in DIN EN 15497 geregelt, die ebenfalls zum CE-Zeichen führt. Auch zu dieser harmonisierten europäischen Produktnorm gibt es eine Anwendungsnorm, DIN 20000-7, die für die Anwendung der Produkte in Deutschland zu beachten ist.

Konstruktionsvollholz mit oder ohne Keilzinkenverbindungen unterliegt einer strengen bauaufsichtlichen Überwachung. Zusammen mit einer hohen Prozesssicherheit führt diese zu einer erfreulich geringen Zahl von Schäden, die die Tragsicherheit oder Gebrauchstauglichkeit beeinträchtigen. Umso häufiger wird über die Oberflächenqualität gestritten.



**Herzgetrennt:** Der Einschnitt erfolgt unter der Berücksichtigung, dass bei einem ideal gewachsenen Stamm, die Markhöhle bei zweistieligem Einschnitt durchgeschnitten wird.



**Herzfrei:** Auf Wunsch kann eine Herzbohle mit  $\geq 40$  mm herausgetrennt werden.

5 | Die Einschnittarten bei KVH unterscheiden sich gemäß der Vereinbarung über KVH in „Herzgetrennt“ und „Herzfrei“.

Tabelle 1	Einschnittart, Maßhaltigkeit des Querschnitts, Verdrehung und Längskrümmung, Bearbeitung der Enden und Oberflächenbeschaffenheit		Anmerkungen
	Oberflächenklasse		
	KVH Si (sichtbarer Bereich)	KVH Nsi (nicht sichtbarer Bereich)	
Einschnittart	Der Einschnitt erfolgt so, dass bei einem ideal gewachsenen Stamm die Markhöhle bei zweistieligem Einschnitt durchgeschnitten wird. Auf Anfrage ist auch das Heraustrennen einer Herzbohle mit $d \geq 40$ mm möglich		Siehe Bild 5
Maßhaltigkeit des Querschnitts	Maßhaltigkeitsklasse 2 nach DIN EN 336, für Querschnittsabmessungen $a$ : $a \leq 100$ mm: $\pm 1$ mm $100 < a \leq 300$ mm: $\pm 1,5$ mm		
Verdrehung	$\leq 1$ mm je 25 mm Höhe		Gemessen nach DIN 4074-1, siehe Bild 6
Längskrümmung	$\leq 8$ mm je 2 m Länge Im Falle einer herausgetrennten Herzbohle (siehe Einschnittart): $\leq 4$ mm je 2 m Länge		Gemessen nach DIN 4074-1, siehe Bild 7
Bearbeitung der Enden	Rechtwinklig gekappt (nach Vereinbarung)		
Oberflächenbeschaffenheit	Gehobelt und gefast	Egalisiert und gefast	

In der Vereinbarung über KVH, wie sie von Holzbau Deutschland und der Überwachungsgemeinschaft Konstruktionsvollholz e. V. getroffen wurde, sind sämtliche Anforderungen an Konstruktionsvollholz bei Anwendung der DIN 4074-1 oder ÖNORM 4074-1 in Tabelle 1.1 gelistet. In diesem Artikel, ist die Tabelle in insgesamt fünf Tabellen unterteilt. Die einzelnen Anforderungen können so nach und nach thematisch behandelt werden. Komplett kann die Tabelle in der Vereinbarung gelesen werden. Sie ist sie unter [www.kvh.eu/downloads](http://www.kvh.eu/downloads) zu finden.

Eine der Hauptursachen für die Streitigkeiten ist das Fehlen verbindlicher Regelungen. In keiner der vorgenannten Produktnormen werden Oberflächenqualitäten definiert. Im Rahmen der Festigkeitssortierung werden zwar die zulässigen Astgrößen beschränkt; sowohl für die visuelle als auch für die maschinelle Festigkeitssortierung ist es aber beispielsweise unerheblich, ob ein Ast ausgefallen oder schwarz verfärbt ist. In der VOB ATV DIN 18334 „Holz- und Zimmerarbeiten“ werden lediglich Aussagen zur Hobelung und zur allgemeinen Zulässigkeit von Schwindrissen getroffen. DIN 68365 „Schnittholz für Zimmerarbeiten – Sortierung nach dem Aussehen – Nadelholz“ gilt explizit nicht für keilge-

zinktes Vollholz. Eine Anwendung ausschließlich für tragendes, nicht keilgezinktes Vollholz ist nicht üblich und nicht sinnvoll, da häufig keilgezinktes und nicht keilgezinktes KVH zusammen geliefert und verbaut wird.

**Vereinbarung zwischen Verbänden getroffen**

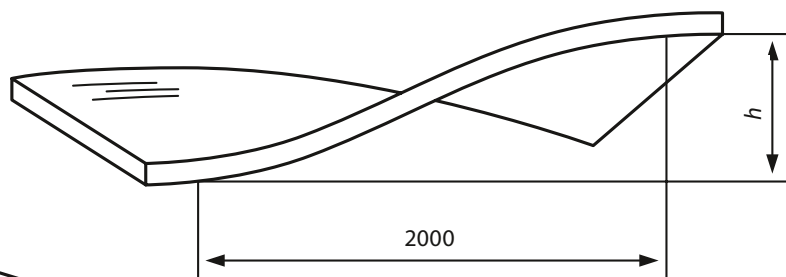
Bereits 1994 wurde zwischen der Überwachungsgemeinschaft Konstruktionsvollholz e. V. und Holzbau Deutschland (damals noch Bund Deutscher Zimmermeister) die Vereinbarung über KVH geschlossen und seither mehrfach an den aktuellen Stand der Technik angepasst. Die Vereinbarung definiert zwei nachfolgend noch näher erörterte Oberflächen-

klassen mit zusätzlichen Anforderungen an den Einschnitt und die Holzfeuchte.

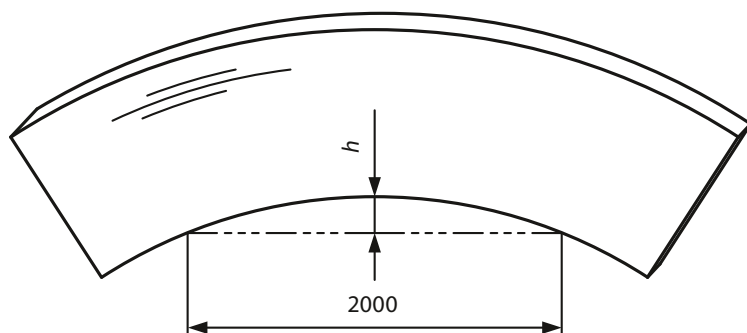
Die Mitglieder der Überwachungsgemeinschaft Konstruktionsvollholz e. V. werden auch hinsichtlich der Anforderungen der Vereinbarung über Konstruktionsvollholz KVH durch unabhängige Prüfinstitute überwacht. Nur sie sind daher berechtigt, ihre Produkte als KVH zu bezeichnen und mit dem KVH Logo (Bild 2) zu versehen.

Die Vereinbarung über KVH ist nicht allen Verarbeitern und Ausschreibenden bekannt. Die Oberflächenqualitäten werden zum Teil als Mittel der Preisgestaltung missverstanden. Es fehlt an Kriterien zur Auswahl der geeigneten Oberflächenklasse für den jeweiligen Einsatzort.

6 | Wie Verdrehungen gemessen werden, definiert DIN 4074-1. Die Abweichung  $h$  an der Stelle der größten Verformung wird bezogen auf eine Messlänge von 2000 mm betrachtet.



7 | Ebenso wird die Längskrümmung nach DIN 4074-1 als Abweichung  $h$  an der Stelle der größten Verformung bezogen auf 2000 mm gemessen.



In der Folge werden häufig Hölzer mit falscher oder unrealistischer Anforderung an die Oberfläche ausgeschrieben. Ziel dieses Artikels ist es, eine realistische Auswahl der Oberflächenqualität bei der Ausschreibung und die Kontrolle bei der Anlieferung zu ermöglichen. Es wird zudem auf einige Methoden der Mängelbeseitigung eingegangen. Dieser Artikel lehnt sich an den im Jahre 2005 erschienenen Beitrag „Oberflächenqualität von Brettschichtholz“ an.

Dieser Artikel behandelt ausschließlich Kanthölzer, die visuell nach DIN 4074-1 oder ÖNORM 4074-11 oder maschinell nach DIN EN 14081-1 sortiert wurden. Dieser Artikel behandelt nur KVH aus Fichten-, Tannen-, Kiefern-, Lärchen- oder Douglasienholz. Bauteile im Freien, insbesondere durch Niederschläge oder UV-Strahlung bedingte Verfärbungen, sind nicht Thema dieser Ausführungen.

### Holzfeuchte

Der Einbau hölzerner Bauteile mit einer Holzfeuchte, die im Rahmen der technischen Möglichkeiten möglichst nahe an der späteren Ausgleichsfeuchte im Nutzungszustand liegt, ist eine der wesentlichen Maßnahmen zur Reduzierung von Schwindverformungen und Rissen. VOB ATV DIN 18334 fordert für hölzerne Bauteile allgemein eine Holzfeuchte beim Einbau von bis zu 20 %, für den Holzhausbau eine Holzfeuchte von maximal 18 %. Gemäß der Vereinbarung über KVH müssen alle Konstruktionsvollhölzer, ob

keilgezinkt oder nicht keilgezinkt, eine Holzfeuchte von  $15 \pm 3$  % aufweisen. Im Rahmen des Überwachungszeichens KVH wird die Einhaltung dieser Vorgabe regelmäßig durch unabhängige Stellen überprüft.

KVH muss im Sinne der DIN 68800-1 technisch getrocknet werden, das heißt, die technische Trocknung erfolgt anlagengesteuert über einen Zeitraum von mindestens 48 Stunden bei einer Temperatur von mindestens 55 °C. Damit kann KVH gemäß den Vorgaben der DIN 68800-2 ohne vorbeugenden chemischen Holzschutz eingesetzt werden.

### Einschnitt und Markröhre

Holz weist in radialer und tangentialer Richtung unterschiedliche Schwindmaße (Verformungen beim Trocknen) auf (Bild 4). Querschnitte, die Markröhre enthalten, neigen besonders stark zur Rissbildung. Zur Vermeidung einer starken Rissbildung wird KVH herztrennt im Sinne der Vereinbarung über Konstruktionsvollholz hergestellt (Bild 5 links). Der Stamm wird in Längsrichtung so eingeschnitten, dass bei idealem Verlauf die Markröhre in der Mitte getrennt wird. Da die Markröhre in der Regel nicht zentrisch in einem Querschnitt verläuft, kann diese bei herztrennten Querschnitten auf einer Seite teilweise sichtbar sein. Obwohl sie sich farblich etwas vom umgebenden Holz unterscheidet, ist sie zu tolerieren.

Eine weitere Reduzierung der Rissneigung kann erreicht werden, wenn eine Herzbohle mit einer Dicke von bis zu 40 mm entnommen wird. Man spricht in diesem Fall von einem herzfreen Querschnitt (Bild 5 rechts). Herzfreie Querschnitte sind frei von Markröhre. Ein herzfreen Einschnitt ist nur in der Oberflächenklasse KVH Si sinnvoll.

### Maßhaltigkeit, Verdrehung und Längskrümmung

Konstruktionsvollholz KVH muss bezüglich der Maßtoleranzen für den Querschnitt die Anforderungen an die schärfere Maßhaltigkeitsklasse 2 nach DIN EN 336 einhalten. Die in Tabelle 1 wiedergegebenen Querschnittstoleranzen beziehen sich anders als nach DIN EN 336 auf eine Messbezugsfeuchte von 15 %. Soll die Maßhaltigkeit bei einer anderen Holzfeuchte abgeschätzt werden, werden üblicherweise die Ist-Maße bei dieser Holzfeuchte unter Ansatz eines Quell- und Schwindmaßes von etwa 0,25 % pro % Holzfeuchteänderung auf die Messbezugsfeuchte umgerechnet. Die Maßhaltigkeit in Längsrichtung ist bei Bedarf individuell zu vereinbaren. Verdrehungen (Bild 6) und Längskrümmungen (Bild 7) sind auf die in DIN 4074-1 angegebenen Werte begrenzt, siehe Tabelle 1. Die Messbezugsfeuchte ist erneut 15 % statt 20 %. Im Fall eines herzfreen eingeschnittenen KVH reduziert sich der Grenzwert der Längskrümmung auf die Hälfte.

### Egalisiert oder gehobelt

Konstruktionsvollholz KVH Si wird gehobelt. Auch bei einer ordnungsgemäßen Hobelung können leichte, vereinzelte Hobelschläge besonders an den Enden der Bauteile nicht gänzlich vermieden werden. Diese können in den meisten Anwendungsbereichen toleriert werden. Das Gleiche gilt auch für die aufgrund größerer Faserabweichungen (zum Beispiel im Bereich von Ästen) oder im Bereich von Keilzinkungen beim Hobeln entstehenden, räumlich begrenzten rauen Bereiche.

KVH NSi wird egalisiert, das heißt mindestens 50 % der Seitenflächen werden von der Hobelmaschine gestreift. Häufig wird aber abweichend von der Vereinbarung auch für KVH NSi eine gehobelte Oberfläche ausgeschrieben. KVH sollte mit 3–5 mm breiten Fasen gefast werden, um ein Ausbrechen der Kanten beim Verladen zu vermeiden. Da mit geeigneten Hebezeugen ein Ausbrechen von gefasteten Kanten mit geringem Aufwand vermieden werden kann, sind ausgebrochene Kanten nicht akzeptabel.

Um eine einwandfreie Oberfläche zu erhalten, sind die Hebezeuge so zu unterfüttern, dass möglichst keine Spuren hinterlassen werden. Die Baumkante ist der Teil eines besäumten Schnittholzquerschnitts, der zu einem vollständigem Rechteck fehlt. Er wird gemäß DIN 4074-1 als Verhältnis der auf die Breite oder Höhe projizierten Länge der Baumkante zum vollen Querschnittsmaß gemessen (Bild 8). Für KVH NSi ist Baumkante  $K \leq 10\%$  zulässig. Dieser Wert liegt deutlich unterhalb des nach DIN 4074-1 erlaubten Werts von 25 % für die Sortierklasse S 10 bzw. 20 % für die Sortierklasse S13. Bei KVH Si ist die Baumkante nicht erlaubt. An den Enden werden die Hölzer in der Regel rechtwinklig gekappt.

### Äste sind ein wesentliches Kriterium

Äste sind als Träger von Blättern und Nadeln ein natürlicher Bestandteil des Baums und der daraus gewonnenen Schnittholzprodukte. Da Äste Querschnittsschwächungen und örtliche Faserabweichungen verursachen, stellt

die Ästigkeit ein wesentliches Kriterium für die Festigkeitssortierung dar.

Für visuell sortiertes, nicht keilgezinktes Vollholz nach DIN EN 14081-1 können verschiedene nationale Sortiernormen zur Anwendung kommen. Die nationalen Sortierklassen werden unter Beachtung der Holzart und der Herkunft über die Zuordnungsnorm DIN EN 1912 oder über Prüfberichte anerkannter Stellen einer der europäischen Festigkeitsklassen aus DIN EN 338 zugeordnet (Tabelle 2).

Für eine europäische Festigkeitsklasse können je nach verwendeter nationaler Sortiernorm, Holzart und Herkunft, unterschiedliche Astgrößen zulässig sein. Umgekehrt können bei gleicher Ästigkeit unterschiedliche Festigkeiten erreicht werden. Für die Masse des in Deutschland und Österreich visuell sortierten Vollholzes bleibt DIN 4074-1 bislang aber die übliche Sortiernorm. Im Folgenden wird daher für die visuelle Sortierung nur auf diese Norm Bezug genommen.

Die Ästigkeit von Kanthölzern wird nach DIN 4074-1 ausschließlich anhand der Größe der Einzeläste bewertet (Bild 9). Das Einzelastkriterium A für Kanthölzer bezieht sich dabei auf die Querschnittsabmessungen. Mit größer werdenden Querschnittsabmessungen sind daher größere Äste zulässig.

Alternativ kann das Holz maschinell sortiert werden. Auch bei einer maschinellen Festigkeitssortierung sind Äste ein wesentliches Kriterium. Feste Werte für Astgrößen können aber nicht angegeben werden, da in gewissen Grenzen eine große Ästigkeit durch eine hohe Rohdichte kompensiert werden kann (und umgekehrt). Aus dem oben Gesagten folgt, dass die Festigkeitsklasse nur eine gewisse Orientierung hinsichtlich der zu erwartenden relativen Astgröße erlaubt. Die Angabe einer Festigkeitsklasse reicht daher für eine Klassifizierung nach ästhetischen Kriterien nicht aus, zumal auch keinerlei Aussagen zum Astzustand getroffen werden.

Aus ästhetischen Gründen beschränkt die Vereinbarung über KVH die Größe des Einzelastes auf  $A \leq \frac{2}{5}$ , gemessen nach DIN 4074-1, und gibt zusätzlich als zulässigen Größtwert einen Durchmes-

ser von 70 mm an. Bei maschinell sortiertem Holz gilt die Beschränkung nur für die Oberflächenklasse KVH Si (sichtbarer Bereich). Zudem enthält die Vereinbarung über KVH Vorgaben für den Astzustand (Tabelle 3). Die Kriterien für den Astzustand gelten sowohl bei der Anlieferung als auch im eingebauten Zustand.

Es ist in der Regel nicht ratsam, aus ästhetischen Gründen über die Vereinbarung über KVH hinausgehende Anforderungen an die Astgröße, die Zahl der Äste oder deren Abstand zu stellen. Zusätzliche Anforderungen stellen einen tiefen Eingriff in den Produktionsablauf dar, erfordern aufgrund des höheren Ausschusses die Sortierung einer größeren Holzmenge und erhöhen damit die Produktionskosten und verlängern die Lieferzeit erheblich.

### Harzgallen können nicht ganz ausgeschlossen werden

Bei allen für die Herstellung von KVH verwendeten einheimischen Nadelholzarten (Fichte, Kiefer, Lärche, Douglasie), außer bei der Tanne, findet man Harzgallen vor. Harzgallen werden im lebenden Stamm gebildet und verlaufen stets innerhalb eines Jahrrings. Beim Schnittholz erscheinen sie auf den tangentialen Flächen in ovaler und auf den radialen Flächen in länglicher Form. Da Harzgallen die Festigkeit des Holzes kaum beeinflussen, werden sie bei der Festigkeitssortierung nicht berücksichtigt.

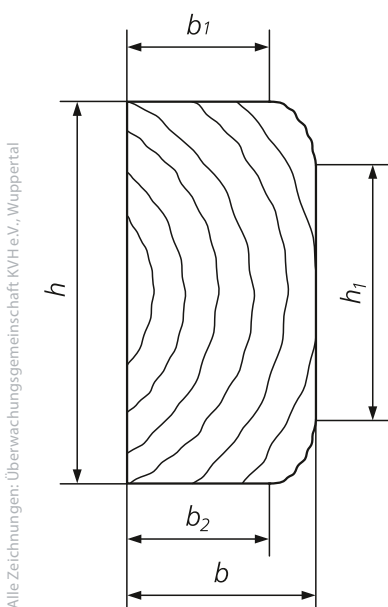
Der Austritt von Harz aus Harzgallen ist auch bei einer sorgfältigen Sortierung nie gänzlich auszuschließen, da dicht unter der Oberfläche liegende Harzgallen bei einer Temperatureinwirkung auch zu einem späteren Zeitpunkt noch aufbrechen können.

Wie bei den Ästen sollte auch bei den Harzgallen die Wahrnehmbarkeit in Abhängigkeit von der Ausleuchtung und dem Abstand zum Auge eines möglichen Betrachters berücksichtigt werden. Die Beschränkung der zulässigen Breite von Harzgallen auf 5 mm stimmt dabei mit den Vorgaben für BS-Holz der Sichtqualität gemäß BSHolz Merkblatt (siehe Literatur am Ende dieses Beitrags) überein.

Tabelle 2		Zuordnung visueller Sortierklassen nach DIN 4074-1 für Kanthölzer zu europäischen Festigkeitsklassen				
Holzart	Anforderung	Europäische Festigkeitsklasse nach DIN EN 338 <sup>2)</sup>				
		C16	C18	C24	C30	C35
Fichte, Kiefer, Lärche, Tanne aus Deutschland, Österreich oder Tschechien	Sortierklasse nach DIN 4074-1 <sup>1)</sup>	–	S7 TS S7 KTS	S10 TS S10 KTS	S13 TS S13 KTS	–
	Einzelast A nach DIN 4074-1	–	≤ 3/5	≤ 2/5	≤ 1/5	–
Douglasie aus Deutschland oder Österreich	Sortierklasse nach DIN 4074-1 <sup>1)</sup>	S7 TS S7 KTS	–	S10 TS S10 KTS	–	S13 TS S13 KTS
	Einzelast A nach DIN 4074-1	≤ 3/5	–	≤ 2/5	–	≤ 1/5

<sup>1)</sup> In der Sortierklassenkennung steht „K“ für eine Sortierung von Brettern oder Bohlen als Kantholz und „TS“ für eine Trockensortierung, also eine Sortierung bei einer Holzfeuchte  $u \leq 20\%$ .

<sup>2)</sup> Das Kürzel „C“ wird nach DIN EN 338 i.d.R. für Festigkeitsklassen für Nadelholz verwendet. Die Zahl gibt die charakteristische Biegefestigkeit in N/mm<sup>2</sup> an.



8 | Nach der Definition gem. DIN 4074-1 wird eine Baumkante folgendermaßen berechnet:

$$K = \max\left(\frac{h-h_1}{h}; \frac{b-b_1}{b}; \frac{b-b_2}{b}\right)$$

Aufgrund der oben beschriebenen Problematik der späteren Ausharungen gelten die in Tabelle 4 gegebenen Kriterien für Harzgallen nach Ansicht der Autoren nur für den Auslieferungszustand.

### Blitzrisse und Ringschäle nicht zulässig

Bei den Rissen wird zwischen Blitzrissen, Ringschäle und Schwindrissen (Trockenrissen) unterschieden. Blitzrisse entstehen an stehenden Bäumen. Sie verlaufen radial zu den Jahrringen und sind durch eine dunkle Farbe (Verkohlung) des angrenzenden Holzes zu erkennen. Bei einer Ringschäle handelt es sich um einen dem Jahrring folgenden Riss, wobei dieser den ganzen Jahrring oder nur einen Teil des Jahrrings erfassen kann. Die Ringschäle entsteht in der Regel durch Wuchsspannungen im stehenden Baum und verläuft meistens in den ersten Schichten des Frühholzes. Sowohl die Blitzrisse als auch die Ringschäle sind bei tragenden Hölzern und damit auch bei Konstruktionsvollholz KVH nicht zulässig, da sie die Festigkeit des Holzes stark herabsetzen können.

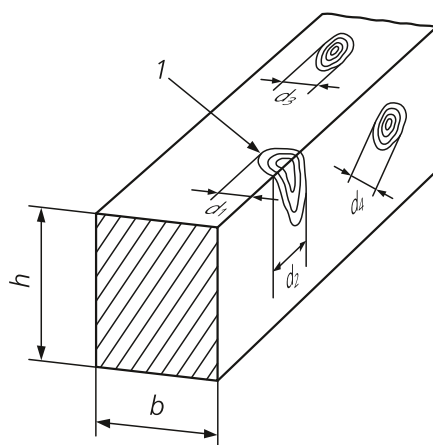
Schwindrisse entstehen bei Trocknung des Holzes unterhalb des Fasersättigungsbereichs und sind auf den Unterschied zwischen dem Schwindmaß in tangentialer und dem Schwindmaß in radialer Richtung zurückzuführen. Sie reduzieren die zur Übertragung von Schub- und Querkraften verfügbare Breite der Hölzer und begrenzen damit die Schub- und Querkrafttragfähigkeit.

Auch bei sorgfältigster Herstellung und geringen Schwankungen der Holzfeuchte können materialbedingt zumindest kleine Risse nicht gänzlich ausgeschlossen werden. Bei größeren Klimaschwankungen oder bei stärkerem Nachtrocknen der Bauteile nach dem Einbau ist mit tieferen Rissen zu rechnen.

In statischer Hinsicht werden Schwindrisse als projizierte Risstiefen nach DIN 4074-1 bewertet (Bild 10). Die projizierte Risstiefe beschreibt die Reduzierung der für die Übertragung der Schub- und Querkraftspannungen zur Verfügung stehenden Querschnittsfläche. Die nach DIN 4074-1 zulässigen Risstiefen wurden bei der Festlegung der cha-

reuzieren die zur Übertragung von Schub- und Querkraften verfügbare Breite der Hölzer und begrenzen damit die Schub- und Querkrafttragfähigkeit.

Auch bei sorgfältigster Herstellung und geringen Schwankungen der Holzfeuchte können materialbedingt zumindest kleine Risse nicht gänzlich ausgeschlossen werden. Bei größeren Klimaschwankungen oder bei stärkerem Nachtrocknen der Bauteile nach dem Einbau ist mit tieferen Rissen zu rechnen.



9 | Messung von Einzelästen bei Kanthölzern nach DIN 4074-1:

$$A = \max\left(\frac{d_1}{b}; \frac{d_2}{b}; \frac{d_3}{b}; \frac{d_4}{h}\right)$$

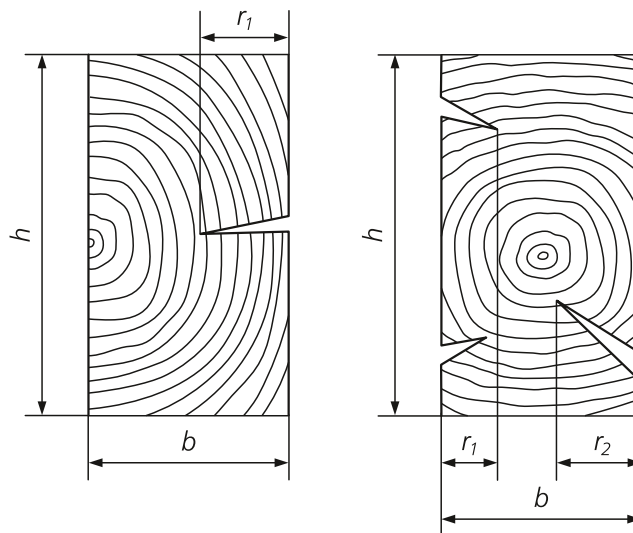
Liegt ein Ast auf der Kante (im Bild: 1 = Kantenast), geht er wie zwei einzelne Äste in die Berechnung des maximal zulässigen Querschnitts ein.

Tabelle 3		Einzelastkriterium für Konstruktionsvollholz KVH nach Vereinbarung	
Einzelast	Sortierverfahren	Oberflächenklasse	
		KVH Si (sichtbarer Bereich)	KVH Nsi (nicht sichtbarer Bereich)
Astgröße	Visuell sortiert	min. $\begin{cases} \leq 2/5 \\ \leq 70 \text{ mm} \end{cases}$	min. $\begin{cases} \leq 2/5 \\ \leq 70 \text{ mm} \end{cases}$
	Maschinell sortiert	min. $\begin{cases} \leq 2/5 \\ \leq 70 \text{ mm} \end{cases}$	Ohne Anforderungen
Astzustand	Alle Sortierverfahren	Lose Äste und Durchfalläste nicht zulässig Vereinzel angeschlagene Äste oder Astteile bis maximal $\varnothing 20 \text{ mm}$ sind zulässig	Ohne Anforderungen
Rindeneinschluss	Alle Sortierverfahren	Nicht zulässig	DIN 4074-1 Sortierklasse S10 TS

rakteristischen Schub- und Querkzugfestigkeiten bzw. der Festlegung des Rissfaktors für die Beanspruchbarkeit auf Schub  $k_{cr}$  aus DIN EN 1995-1-1 bereits berücksichtigt und müssen bei der Bemessung nicht gesondert berücksichtigt werden.

Da für die Tragfähigkeit nur die Risstiefe maßgebend ist, werden in der DIN 4074-1 keine Aussagen über die in ästhetischer Hinsicht interessantere Rissbreite gemacht. Die Wahrnehmbarkeit eines Risses hängt wesentlich von der Rissbreite ab, wobei bei einer farbigen Behandlung der Oberfläche bereits geringere Rissbreiten als störend empfunden werden können. Die Vereinbarung über KVH schließt diese Lücke mit den in Tabelle 4 enthaltenen Anforderungen.

Eine Beschränkung bezüglich Länge und Anzahl von Schwindrissen existiert weder in DIN 4074-1 noch in der Vereinbarung über KVH. Die in Tabelle 4 angegebenen Risstiefen und -breiten sollten sowohl zum Zeit-



10 | Bestimmung der Risstiefe nach DIN 4074-1

punkt der Anlieferung als auch im eingebauten Zustand eingehalten werden. Da allerdings die nachträgliche Rissbildung stark vom sachgerechten Transport, Lagerung und Einbau der Bauteile als auch von der sachgerechten Inbetriebnahme des Gebäudes – zum Beispiel schonendes

Aufheizen bei ausreichender Feuchteabfuhr – abhängt, müssen die zum Zeitpunkt der Anlieferung vorhandene Rissbildung und die Bauteilfeuchte kontrolliert, protokolliert und ggf. beanstandet werden. Andernfalls ist eine spätere Analyse von Rissursachen kaum möglich.

Tabelle 4		Harzgallen und Schwindrisse nach Vereinbarung über Konstruktionsvollholz KVH	
		Oberflächenklasse	
		KVH Si (sichtbarer Bereich)	KVH Nsi (nicht sichtbarer Bereich)
Harzgallen		Breite $b \leq 5 \text{ mm}$	Ohne Beschränkung
Rissbreiten		$b \leq 3 \%$ der jeweiligen Querschnittsseite, aber höchstens $6 \text{ mm}$	$b \leq 5 \%$ der jeweiligen Querschnittsseite
Zulässige Risstiefe für Sortierklasse nach DIN 4074-1 <sup>1)</sup>	S7, S7K, S10, S10K	Bis 50 % der jeweiligen Querschnittsseite	
	S13, S13K	Bis 40 % der jeweiligen Querschnittsseite	

<sup>1)</sup> In der Sortierklassenkennung steht „K“ für eine Sortierung von Brettern oder Bohlen als Kantholz und „TS“ für eine Trockensortierung, also eine Sortierung bei einer Holzfeuchte  $u \leq 20 \%$ .



**Pilze vermeiden**

Bläue- und Schimmelpilze gehören zu den holzverfärbenden Pilzen. Sie ernähren sich nur von den Zellinhaltsstoffen, die tragende Zellwandsubstanz (Zellulose, Lignin) wird nicht angegriffen, so dass die Tragfähigkeit des Holzes nicht herabgesetzt wird, wie dies bei holzzerstörenden Pilzen der Fall ist.

Die Bläuepilze verursachen eine blaue bis grauschwarze Verfärbung des Holzes, die sich bei Nadelhölzern über den ganzen Splintholzbereich erstrecken kann. Sie treten vornehmlich an frisch geschlagenen, noch nicht aufgearbeiteten Stämmen (Stammholzbläue) und an nicht ausreichend getrockneten sowie schlecht gestapelten Kanthölzern, Bohlen und Brettern (Schnittholzbläue) auf. Es gibt zudem noch die Anstrichbläuepilze, die das mit einem Anstrich versehene Holz unterhalb des Anstrichs angreifen können, wenn das einmal getrocknete Holz nachträglich erhöhte Feuchte aufnimmt.

Die Schimmelpilze besiedeln nur die Oberfläche des Holzes und ernähren sich nur von den Zellinhaltsstoffen der im Bereich der Oberfläche angeschnittenen Zellen. Bei verbautem Holz können auch Verunreinigungen der Oberfläche als Nahrung dienen. Die Schimmelpilze bilden einen meist grünen bis blaugrünen oder schwärzlichen Rasen. Auch die Schimmelpilze benötigen für ihre Entstehung und Entwicklung eine hohe Holzfeuchte, wobei diese Feuchte nur im Bereich der Oberfläche vorhanden sein muss. Hohe Luftfeuchte und unbewegte Luft begünstigen das Wachstum dieser Pilze. Schimmelpilze können je nach Nutzung des Gebäudes

eine erhebliche Gesundheitsgefährdung darstellen. Konstruktionsvollholz soll bei der Anlieferung daher frei von Schimmelbefall sein.

Braune und rote Streifen sind auf einen Befall durch holzzerstörende Pilze bei unsachgemäßer Lagerung des Holzes im Wald zurückzuführen. Solange diese braunen und roten Streifen noch nagelfest sind, ist die Festigkeit des Holzes nicht nennenswert herabgesetzt. Daher sind diese Streifen in allen Sortierklassen gemäß DIN 4074-1 erlaubt. Die Anforderungen an Verfärbungen aus der Vereinbarung über Konstruktionsvollholz KVH sind in Tabelle 5 wiedergegeben und um Aussagen zum Schimmelbefall ergänzt worden.

Einer Verfärbung oder einem Schimmelbefall nach Anlieferung kann durch sachgerechten Schutz bis zur Fertigstellung des Gebäudes entgegengewirkt werden. So ist bei Transport, Lagerung und Einbau das Holz vor Feuchte zu schützen. Bei Konstruktionsvollholz KVH wird eine Folienummantelung empfohlen. Bei Folien kann es unter bestimmten Klimabedingungen zu Tauwasserbildung kommen, so dass unterhalb der Folie die Bedingungen für die Entstehung von Schimmel- und Bläuepilzen gegeben sein können. Daher sollten Folierungen umgehend entfernt und die Hölzer auf einem trockenen Untergrund unter Verwendung von Stapelhölzern und Leisten gelagert werden. Eventuell notwendige Abdeckungen mit Planen sollen so ausgeführt werden, dass eine Luftzirkulation unter der Abdeckung möglich ist. Insbesondere bei Estricharbeiten ist für

eine ausreichende Lüftung zu sorgen. Die Nichtbeachtung dieser Maßnahme kann zu einer verstärkten Bläue- und auch Schimmelpilzbildung in kälteren Gebäudeteilen führen.

Da Bläue- und Schimmelbefall durch fehlerhafte Behandlung nach der Anlieferung der Bauteile auftreten kann, sollte durch eine Wareneingangskontrolle der Zustand bei Anlieferung kontrolliert werden. Es gelten die diesbezüglich gemachten Angaben im Abschnitt „Risse“ dieses Beitrags.

**Fraßgänge nur bei KVH NSi geduldet**

Das für die Herstellung von KVH verwendete Vollholz kann Fraßgänge durch Frischholzinsekten aufweisen. Eine Ausweitung des Befalls im eingeschnittenen trockenen Holz ist ausgeschlossen. Es verbleiben aber die im Frischholz entstandenen Fraßgänge. Gemäß DIN 4074-1: 2012-06 sind Fraßgänge mit einem Durchmesser ≤ 2 mm in allen Sortierklassen zulässig. Aus ästhetischen Gründen sind diese Fraßgänge bei KVH NSi tolerierbar, bei KVH Si aber auszuschließen, siehe Tabelle 5.

**Keilzinkenverbindungen sind unauffällig**

Für die Keilzinkenverbindung werden in der Regel modifizierte Melaminharz- und Polyurethanharzklebstoffe eingesetzt. Aufgrund der hellen Farbe dieser Klebstoffe und geringer Klebfugendicke wird die Keilzinkenverbindung kaum wahrgenommen (Bild 11). Das Abzeichnen der Klebstoffugen ist produktspezifisch und in keinem Fall ein Mangel. Klebstoffperlen sind dagegen

Tabelle 5		Verfärbungen und Verschmutzungen	
		Oberflächenklasse	
optische Auffälligkeit		KVH Si (sichtbarer Bereich)	KVH Nsi (nicht sichtbarer Bereich)
Verfärbungen	Bläue	Nicht zulässig	Zulässig
	Nagelfeste braune und rote Streifen		Bis <sup>2</sup> / <sub>5</sub> der Fläche <sup>1)</sup>
	Braunfäule und Weißfäule		Nicht zulässig
Schimmelbefall		Nicht zulässig	
Insektenbefall		Nicht zulässig	Fraßgänge bis 2 mm Durchmesser sind zulässig

<sup>1)</sup> Gemessen nach DIN 4074-1



11 | Der Klebstoff von Keilzinkenverbindungen wird aufgrund seiner hellen Farbe kaum wahrgenommen.

nur bei egalisierten Oberflächen, nicht jedoch bei gehobelten Oberflächen akzeptabel.

Die Zinkengründe von Keilzinkenverbindungen in tragenden Bauteilen dürfen, anders als die von nichttragenden Keilzinkenverbindungen zum Beispiel für den Fensterbau, nicht geschlossen sein, da ansonsten die für eine ordnungsgemäße Klebung erforderliche Flankenpressung nicht sichergestellt ist. Das erforderliche Zinkenspiel von in der Regel 0,4 mm bis 1 mm muss daher toleriert werden.

Bezüglich der Tragfähigkeit sind die Anzahl sowie der Abstand der Keilzinkenverbindungen nicht limitiert; produktionsbedingt beträgt der Abstand zwischen einzelnen Keilzinkenverbindungen in der Regel zwischen etwa 2 m und 4 m.

### Vor Verschmutzungen schützen

Grundsätzlich ist KVH so zu lagern, zu transportieren und einzubauen, dass keine nennenswerten Verschmutzungen entstehen können, da das Entfernen dieser Verschmutzungen mit großem Zeitaufwand verbunden ist. Leichte Verschmutzungen bei der Anlieferung

können nicht vollständig ausgeschlossen werden.

Sind Verschmutzungen nicht sicher auszuschließen, sollten besonders später sichtbar verbleibende Hölzer während Transport, Lagerung und Montage durch diffusionsoffene Folien oder durch Verwendung von temporären Witterungsanstrichen geschützt werden.

### Von der Vereinbarung über Konstruktionsvollholz KVH abweichende Anforderungen

Für die Festlegung einer Oberflächenqualität sollte die Vereinbarung über Konstruktionsvollholz KVH herangezogen werden. Sollten im Einzelfall unter Beachtung technischer und wirtschaftlicher Beschränkungen individuelle Oberflächenqualitäten vereinbart werden, sollten diese anhand der in der Vereinbarung über Konstruktionsvollholz KVH festgelegten Kriterien definiert werden. Ein gänzlich „fehlerloses“ Holz kann aufgrund der natürlichen Herkunft des Werkstoffs nicht erwartet werden.

Die Vereinbarung über Konstruktions-

vollholz KVH gilt für Fichte, Tanne, Lärche, Kiefer und Douglasie. Für andere Holzarten kann sie in Abstimmung mit dem Hersteller sinngemäß angewendet werden. Die Vereinbarung über Konstruktionsvollholz KVH lässt für Fichte, Tanne, Lärche, Kiefer und Douglasie verschiedene Wahlmöglichkeiten zu: So kann, wie in Teil 1 dieses Artikels (DER ZIMMERMANN 10/2017) erläutert, für die Oberflächenklasse KVH Si ein herzförmiger Einschnitt ausgeschrieben werden und die Maßhaltigkeit in Längsrichtung sowie die Art der Bearbeitung der Enden vereinbart werden. Häufig individuell vereinbarte Abweichungen von der Vereinbarung sind ansonsten ein scharfkantiger Einschnitt anstelle gefaster Kanten und die Hobelung in der Oberflächenklasse KVH NSi.

### Hinweise zur Mängelbeseitigung

Werden in der Wareneingangskontrolle Mängel festgestellt oder sind diese nach der Ablieferung durch unsachgerechten Transport, Lagerung, Einbau oder Aufheizen des Bauwerks entstanden, sollten diese umgehend dokumentiert

und es müssen gegebenenfalls effektive und wirtschaftliche Methoden zur Mängelbeseitigung gefunden werden. Nachfolgend sollen, ohne Anspruch auf Vollständigkeit, einige der häufigeren Maßnahmen diskutiert werden.

Ein Bläue- und Schimmelbefall kann mit verschiedensten Maßnahmen vermieden werden, siehe den Beginn dieses Artikels. Eine aufgetretene Verblauung kann durch Bleichen der Holzoberfläche des trockenen Bauteils weitgehend beseitigt werden. Dazu wird zunächst eine 20-prozentige Ammoniaklösung, danach sofort ein- oder

mehrmals eine 10-prozentige Wasserstoffsperoxyd-Lösung aufgetragen. Abschließend wird mit Essigsäure neutralisiert und mit Wasser nachgewaschen. Alternativ kann bei nur äußerlich auftretender Bläue die Oberfläche abgeschliffen werden.

Wenn bei Konstruktionsvollholz ein Schimmelpilzbefall auftritt, ist zunächst dafür zu sorgen, dass die meist nur im Bereich der Oberfläche vorhandene erhöhte Holzfeuchte abgegeben wird. Anschließend wird der Schimmelpilzbefall durch Abbürsten oder -schleifen der getrockneten Oberfläche entfernt. Beim

Abschleifen oder Abbürsten der Schimmelpilzteile ist stets eine Atemschutzmaske zu verwenden. Die einschlägigen Vorschriften zum Arbeitsschutz sind zu beachten. Hinweise zur Beurteilung von Schimmelpilzbefall und zu den erforderlichen Maßnahmen enthält zum Beispiel die „Handlungsempfehlung für die Sanierung von mit Schimmelpilzen befallenen Innenräumen“, Landesgesundheitsamt Baden-Württemberg 2011.

Allen Verfahren zur Entfernung eines Bläue- oder Schimmelbefalls ist gemeinsam, dass sie einerseits sehr arbeitsaufwendig sind, andererseits mit Farbunterschieden beim Nachdunkeln der Hölzer bzw. bei einer nicht deckenden Beschichtung zu rechnen ist. Ein dunkler, deckender Anstrich kann eine Alternative sein.

### Die Beseitigung von Verschmutzungen

Verschmutzungen können durch die bereits beschriebenen Maßnahmen verhindert werden. Leichte und/oder frische Verschmutzungen können in der Regel durch Abwischen mit feuchten Tüchern beseitigt werden. Temporäre Witterungsschutzanstriche erleichtern die Reinigung erheblich. Bei stärkeren Verschmutzungen, wie Spuren von Niederschlagswasser, muss das Holz im sichtbaren Bereich in der Regel abgeschliffen werden. Es ergeben sich die bereits beschriebenen Probleme, wie ein hoher Arbeitsaufwand oder Farbunterschiede beim Nachdunkeln. ■

## Literatur

### Zum Nachschlagen und Weiterlesen

- DIN EN 14081-1: 2011-05, Holzbauwerke – Nach Festigkeit sortiertes Bauholz für tragende Zwecke mit rechteckigem Querschnitt – Teil 1: Allgemeine Anforderungen
- DIN 20000-5: 2012-03, Anwendung von Bauprodukten in Bauwerken – Teil 5: Nach Festigkeit sortiertes Bauholz für tragende Zwecke mit rechteckigem Querschnitt
- DIN EN 15497: 2014-07, Keilzinkenverbindungen im Bauholz – Leistungsanforderungen und Mindestanforderungen an die Herstellung
- DIN 20000-7: 2015-08, Anwendung von Bauprodukten in Bauwerken – Teil 7: Keilgezinktes Vollholz für tragende Zwecke nach DIN EN 15497
- ATV DIN 18334: 2016-09, VOB: Verdingungsordnung für Bauleistungen Teil C: Allgemeine Technische Vertragsbedingungen für Bauleistungen (ATV) Zimmer- und Holzarbeiten
- DIN 68365:2008-12, Schnittholz für Zimmererarbeiten – Sortierung nach dem Aussehen – Nadelholz
- Vereinbarung über KVH® (Konstruktionsvollholz) zwischen dem Bund Deutscher Zimmermeister im ZDB und der Überwachungsgemeinschaft Konstruktionsvollholz e. V.; Fassung September 2015
- Radovic, B.; Wiegand, T. (2005), Oberflächenqualitäten von Brettschichtholz, Bauen mit Holz 07/2005 und 08/2005, Bruderverlag, Köln
- DIN 4074-1: 2012-06, Sortierung von Holz nach der Tragfähigkeit, Teil 1: Nadelholz
- Grosser, D. 1998: Merkblattreihe Einheimische Holzarten, Holzabsatzfonds, Bonn
- Grosser, D.; Zimmer, B. 1998: Einheimische Holzarten und ihre Verwendung, In: INFORMATIONSDIENST HOLZ; holzbau handbuch, Reihe 4, Teil 2, Folge 2, Entwicklungsgemeinschaft Holzbau (EGH) in der DGfH e.V., München
- DIN 68800-1: 2011-10, Holzschutz – Teil 1: Allgemeines
- DIN 68800-2: 2012-02, Holzschutz – Teil 2: Vorbeugende bauliche Maßnahmen im Hochbau
- DIN EN 336, Bauholz für tragende Zwecke – Maße, zulässige Abweichungen
- DIN EN 1912: 2013-10, Bauholz für tragende Zwecke – Festigkeitsklassen – Zuordnung von visuellen Sortierklassen und Holzarten
- DIN EN 338: 2016-07, Bauholz für tragende Zwecke – Festigkeitsklassen
- Studiengemeinschaft Holzleimbau e. V. (2016), BS-Holz-Merkblatt, 10. Auflage, Studiengemeinschaft Holzleimbau e. V., Wuppertal
- DIN EN 1995-1-1:2010-12, Eurocode 5: Bemessung und Konstruktion von Holzbauten – Teil 1-1: Allgemeines – Allgemeine Regeln und Regeln für den Hochbau
- DIN EN 1995-1-1/NA:2013-08, Nationaler Anhang – national festgelegte Parameter – Eurocode 5: Bemessung und Konstruktion von Holzbauten – Teil 1-1: Allgemeines – Allgemeine Regeln und Regeln für den Hochbau
- Landesgesundheitsamt Baden-Württemberg 2011: Handlungsempfehlung für die Sanierung von mit Schimmelpilzen befallenen Innenräumen

### Autoren

**Herr Akad. Dir. i.R. Dipl.-Ing. Borimir Radovic war langjähriger Leiter der Abteilung Holz der MPA Universität Stuttgart – „Otto-Graf-Institut“ und ist Mitglied in verschiedenen Sachverständigenausschüssen beim Deutschen Institut für Bautechnik sowie in zahlreichen anderen Gremien.**  
**Herr Dr.-Ing. Tobias Wiegand ist Geschäftsführer der Überwachungsgemeinschaft Konstruktionsvollholz e. V., der Studiengemeinschaft Holzleimbau e. V. sowie des Verbandes Holzfaser Dämmstoffe e. V.**



# **KVH<sup>®</sup>, DUOBALKEN<sup>®</sup> UND TRIOBALKEN<sup>®</sup>**

**- NACH EUROPÄISCHER NORM -**

Konstruktionsvollholz KVH<sup>®</sup> und Balkenschichtholz (Duobalken<sup>®</sup>, Triobalken<sup>®</sup>) sind hochwertige Baustoffe für konstruktive Verwendungen im modernen Holzbau, besonders geeignet für:

- tragende und aussteifende Holzkonstruktionen,
- Bauteile mit hohen gestalterischen Ansprüchen,
- Bauteile, bei denen auf vorbeugenden chemischen Holzschutz verzichtet werden kann.

**Europäisch geregelt gemäß DIN EN 15497:2014-7 (Konstruktionsvollholz KVH<sup>®</sup>)  
und DIN EN 14080:2013-08 (Duobalken<sup>®</sup>, Triobalken<sup>®</sup>)**



**Mehr Informationen zur europäischen Norm unter [www.kvh.eu](http://www.kvh.eu) oder bei:**

Überwachungsgemeinschaft Konstruktionsvollholz e.V.  
Heinz-Fangman-Straße 2, D-42287 Wuppertal – GERMANY  
Fax: ++ 49 (0) 202 / 769 72 73-5, Email: [info@kvh.eu](mailto:info@kvh.eu)